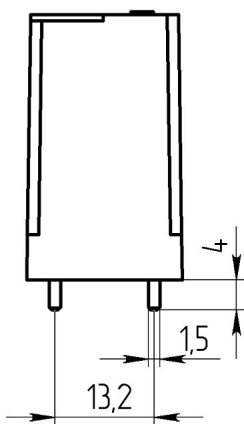
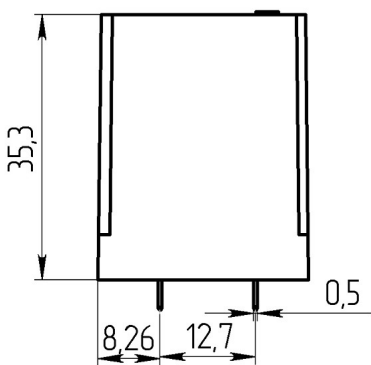
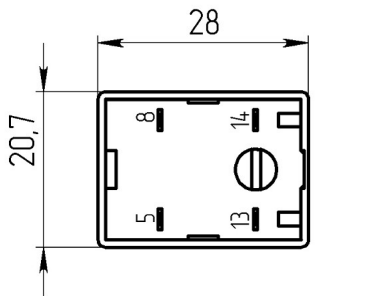




- 2 1.0. .0.3.D.110.1.03.1

.640171.001

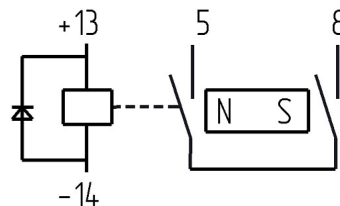
### Габаритные и установочные размеры



### Внешний вид



### Электрическая принципиальная схема



50 - 2

- 2  
- 2 1.0. .0.3.D.110.1.03.1  
2.1

14254  
17516.1

IP50  
7, 25, 26, 27, 28, 29

-2

35  
1



"

"

- 2 1.0. .0.3.D.110.1.03.1

.640171.001

/

,

110 ± 33

,

15500 ± 1550

, ,

75

, ,

5

, ,

10

, ,

20

,

0,1

, , ,

50

,

2000

,

20

,

300

,

20

,

400

,

100000

, °C

-60 +65

3g

7g

3g 20 100

,

84000 106600

,

20



- 2 1.0. .0.3.D.110.1.03.1 .640171.001

